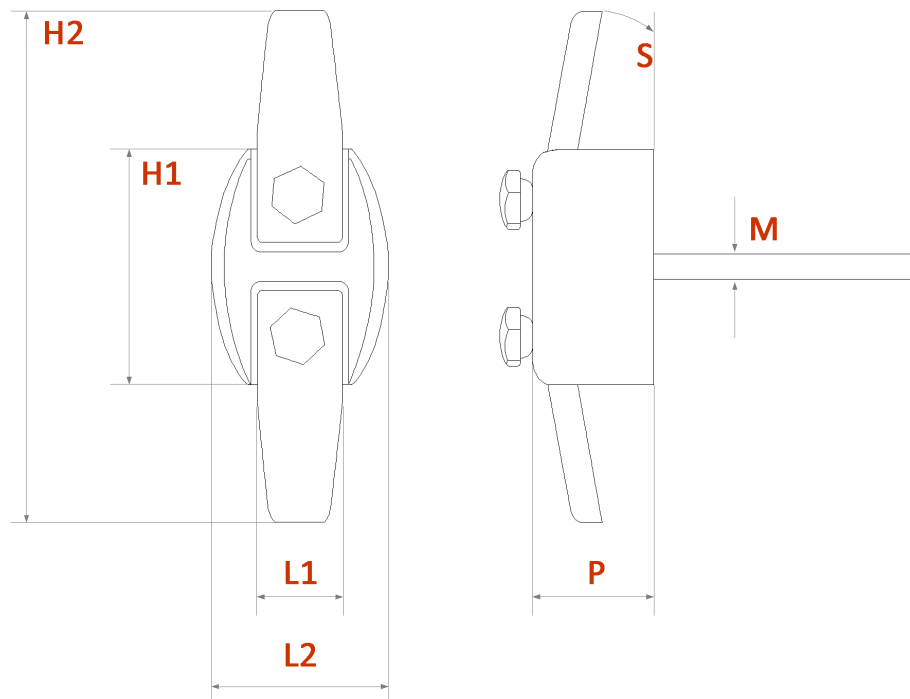




Staffe di sostegno per lapidi (modello "Staffa compatta in Acciaio")
Support brackets for tombstones (model "Steel Compact Bracket")
Etriers de supports pour pierres tombales (modèle "Etrier Compact en Acier")

Specifiche tecniche / Technical specifications/ Spécifications techniques

H1	6 cm
H2	14 cm
L1	2,5 cm
L2	5 cm
S	0,4 ÷ 2,2 cm
P	3 cm
M	8 mm



Specifiche articolo / Item specs / Specs de l'article

Codice / Code	Misure / Sizes / Mesures	Materiale / Material / Matière
P.10.8961/6	cm 6x14 M8	Acciaio Inox / Stainless steel / Acier inoxydable